



16.03.2018

PEUGEOT Boxer Шасі - Подвоєна Кабіна
Прайс-Лист

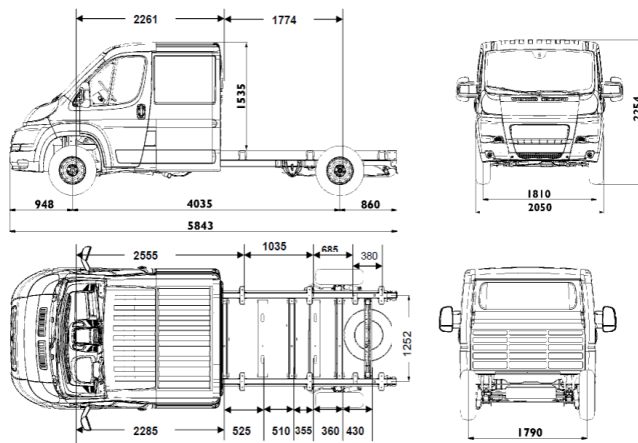
ДВИГУН/ТИП ТРАНСМІСІЇ	DBL CAB	
	435 -L3	435 -L4
2.2 HDi 130 МКПП-6	ЄВРО-5 ДИЗЕЛЬ	791 200 грн. 803 000 грн.
2.2 HDi 130 МКПП-6 + ПАКЕТ "БІЗНЕС"	ЄВРО-5 ДИЗЕЛЬ	833 120 грн. 844 920 грн.

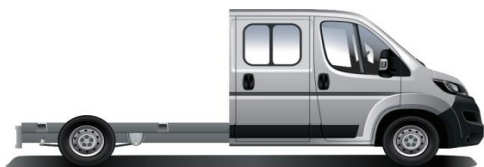
БАЗОВЕ ОБЛАДНАННЯ АВТОМОБІЛЯ:

БЕЗПЕКА			
ABS - антиблокувальна система гальм		•	•
AFU - система допомоги при екстремому гальмуванні		•	•
ESP - електронна система стабілізації і ASR - антибуксувальна система	UF01	•	•
Сигналізатор про непристібнуті ремені безпеки		•	•
Фронтальна подушка безпеки водія		•	•
Центральний замок + пульт PLIP		•	•
Імобілайзер		•	•
КОМФОРТ			
Гідропідсилювач керма		•	•
Роз'єм для установки додаткового обладнання, необхідного для трансформації автомобіля		•	•
Бортовий комп'ютер		•	•
Регулювання рульової колонки по вильоту		•	•
Відсіки для речей у дверях		•	•
Бардачок із замком на приборній панелі - об'ємом 11,4 літри		•	•
Електричні склопідйомники передніх дверей		•	•
Багажна полиця над сидінням водія	JO01	•	•
Паливний бак 90 літрів		•	•
ОСОБЛИВОСТІ ІНТЕР'ЄРУ			
Кількість місць - 7 (1-й ряд - 3; 2-й ряд - 4)		•	•
Сидіння водія, що регулюється по висоті і з підлокитником + Двомісне пасажирське сидіння в 1-му ряді	WM06	•	•
ЗОВНІШНЄ ОСВІТЛЕННЯ ТА ОГЛЯДОВІСТЬ			
Галогенові фари головного світла		•	•
ЕЛЕКТРООБЛАДНАННЯ			
Догрівач Webasto Thermo Top Z (5 кВт)		•	•
МУЛЬТИМЕДІА			
Радіопідготовка (довга антена+електропроводка)		•	•
ОСОБЛИВОСТІ ЕКСТЕР'ЄРУ			
Захисні молдинги на передні колісні арки	XX01	---	•
Стандартні колеса 215/75 R16C		•	•

ПАКЕТ "БІЗНЕС"			
Обладнання, яке входить до складу пакету:			
Посилена задня підвіска для складних трансформацій (дволистові ресори + стабілізатор поперечної стійкості)	SE16	•	•
Передній кондиціонер + Зовнішні дзеркала заднього огляду з електрорегулюванням та обігрівом	J2VF	•	•
Зовнішні дзеркала заднього огляду (подвійне дзеркало) для кузова шириною 2,20 м	RX01	•	•

КОРИСНА ІНФОРМАЦІЯ





ПРАЙС-ЛИСТ НА ДОДАТКОВЕ ОБЛАДНАННЯ ДЛЯ ЗАМОВЛЕННЯ:

ВАРТІСТЬ ДОДАТКОВОГО ОБЛАДНАННЯ, ГРН		DBL CAB	
		435 -L3	435 -L4
Круїз-контроль	RG03	5 240 грн.	5 240 грн.
Захист двигуна	FX01	3 410 грн.	3 410 грн.
Фронтальна подушка безпеки переднього пасажирів	NN01	7 070 грн.	7 070 грн.
Сигналізація (AB04)+ Суперблокування (VB10)	WC05	12 580 грн.	12 580 грн.
Пакет курця (попільничка + прикурювач)	AD01	1 050 грн.	1 050 грн.
Хронотахограф цифровий	HC07	15 720 грн.	15 720 грн.
Посилена задня підвіска (дволистові ресори) (недоступно з UA04)	SE08	4 190 грн.	4 190 грн.
Посилена задня підвіска для складних трансформацій (дволистові ресори + стабілізатор поперечної стійкості) (недоступно з UA04)	SE16	5 240 грн.	5 240 грн.
Задня пневматична підвіска із можливістю регулювання під час стоянки	UA04	52 400 грн.	52 400 грн.
Кондиціонер + охолодження центрального бардачка	RE01	31 440 грн.	31 440 грн.
Пакет: Передній кондиціонер + Зовнішні дзеркала заднього огляду з електрорегулюванням та обігрівом	J2VF	34 580 грн.	34 580 грн.
Додатковий підігрів спереду з виводом повітроводів у задню частину кабіни	DK07	9 170 грн.	9 170 грн.
Паливний бак 125 літрів	NO02	2 100 грн.	2 100 грн.
Передні бризковики	PE01	2 100 грн.	2 100 грн.
Індивідуальне пасажирське сидіння в 1-му ряді, що регулюється по висоті (6-місна кабіна) (● разом із NA01)	WM08	3 140 грн.	3 140 грн.
Підігрів сидіння водія	NA03	5 240 грн.	5 240 грн.
Підігрів сидіння водія і пасажирів в 1-м ряді + шестимісна кабіна (виключає базове обладнання WM06)	NA01	5 760 грн.	5 760 грн.
Протитуманні фари (● разом із ND02)	PR01	4 190 грн.	4 190 грн.
Омивач фар високого тиску + Протитуманні фари	ND02	8 650 грн.	8 650 грн.
ПАКЕТ "ОГЛЯДОВІСТЬ": система автоматичного включення склоочисувачів і фар	NB08	3 930 грн.	3 930 грн.
Атермальне лобове скло + ПАКЕТ "ОГЛЯДОВІСТЬ"	VF07	11 000 грн.	11 000 грн.
Зовнішні дзеркала заднього огляду (подвійне дзеркало) для кузова шириною 2,20 м (недоступно разом із NU02)	RX01	2 100 грн.	2 100 грн.
Зовнішні дзеркала заднього огляду (подвійне дзеркало) для кузова шириною 2,35 м (недоступно разом із NU02)	RX05	2 100 грн.	2 100 грн.
Зовнішні дзеркала заднього огляду (подвійне дзеркало) з електрорегулюванням та обігрівом (недоступно разом із NU02, AT14)	RK04	3 140 грн.	3 140 грн.
Зовнішні дзеркала заднього огляду (подвійне дзеркало) з функцією електроскладання, електрорегулюванням та обігрівом	HU02	6 550 грн.	6 550 грн.
Програмований передпусковий догрівач двигуна Webasto Thermo Top C (5 кВт)	XU01	7 860 грн.	7 860 грн.
Проводка для підключення додаткового навісного обладнання	KU06	2 100 грн.	2 100 грн.
Радіоантена, що вмонтована у праве дзеркало + Зовнішні дзеркала заднього виду з електрорегулюванням та підігрівом	AT14	6 290 грн.	6 290 грн.
Попередня підготовка (4 динаміка)	RC29	2 620 грн.	2 620 грн.
Радіоприймач+ Bluetooth + USB-роз'єм + управління на кермі	RC57	14 410 грн.	14 410 грн.
Повний привід "Dangel 4x4" без блокування заднього диференціалу, з захистом двигуна FX01 (відсутнє UF01, недоступно із UA04)	K601	403 480 грн.	403 480 грн.
Фарба металік	OMM0	15 720 грн.	15 720 грн.

● - базове обладнання автомобіля

XX XXX грн. - вартість додаткової платної опції

--- не підлягає встановленню

МКПП - механічна коробка перемикачів передачі

1. Ціни на автомобілі та додаткові опції вказані в гривнях, у тому числі ПДВ, на одиницю товару за акційним курсом ТОВ «Пежо Сітроен Україна» (далі «Продавець»). Спеціальні ціни дійсні з 16.03.2018 по 31.03.2018 на обмежену кількість автомобілів 2018 року виробництва, що знаходяться в період дії спеціальної акції в Україні.

2. У разі замовлення автомобіля, що знаходиться в процесі виробництва або транспортування, ціна буде розрахована на основі комерційного курсу Продавця станом на дату замовлення. Вказані ціни є рекомендованими і можуть відрізнятися від остаточної вартості реалізації автомобіля на момент поставки в Україну.

3. Станом на 16.03.2018 комерційний курс Продавця 26,2 грн./дол. США.

4. Продавець залишає за собою право на корегування цін, склад комплектації та вилучати з асортименту певні позиції без попереднього повідомлення. Не є публічною офертою. Даний прайс-лист призначений тільки для інформаційних цілей і не може бути використаний як документ, що встановлює зобов'язання компанії ТОВ "Пежо Сітроен Україна". Остаточна вартість конкретної моделі автомобіля визначається у договорі купівлі-продажу на день придбання автомобіля та залежить від моделі та остаточної комплектації автомобіля. За довідками про актуальну інформацію просимо звертатися до офіційних дилерських центрів компанії ТОВ "Пежо Сітроен Україна".

На автомобілі діє гарантія 2 роки без обмеження пробігу
Додаткова інформація на www.peugeot.ua