



10.05.2018

PEUGEOT Boxer Fourgon Прайс-Лист на автомобілі 2018 року

ВАРТІСТЬ АВТОМОБІЛЯ, грн		333		435				440		
		L2H2	L1H1	L2H2	L3H2	L3H3	L4H2	L4H3	L4H2	L4H3
2.2 HDi 130 МКПП-6	євро-5 дизель	698 900 грн.	701 400 грн.	728 800 грн.	742 600 грн.	756 300 грн.	757 500 грн.	771 300 грн.	780 000 грн.	793 700 грн.
2.2 HDi 130 МКПП-6 + ПАКЕТ "БІЗНЕС"	євро-5 дизель	750 060 грн.	748 570 грн.	779 960 грн.	789 770 грн.	803 470 грн.	804 670 грн.	818 470 грн.	823 180 грн.	836 880 грн.
ПОВНОПРИВІДНІ ВЕРСІЇ, грн										
2.2 HDi 130 МКПП-6 4x4	євро-5 дизель	1 083 280 грн.	1 085 780 грн.	1 113 180 грн.	1 126 980 грн.	1 140 680 грн.	1 141 880 грн.	1 155 680 грн.	---	---

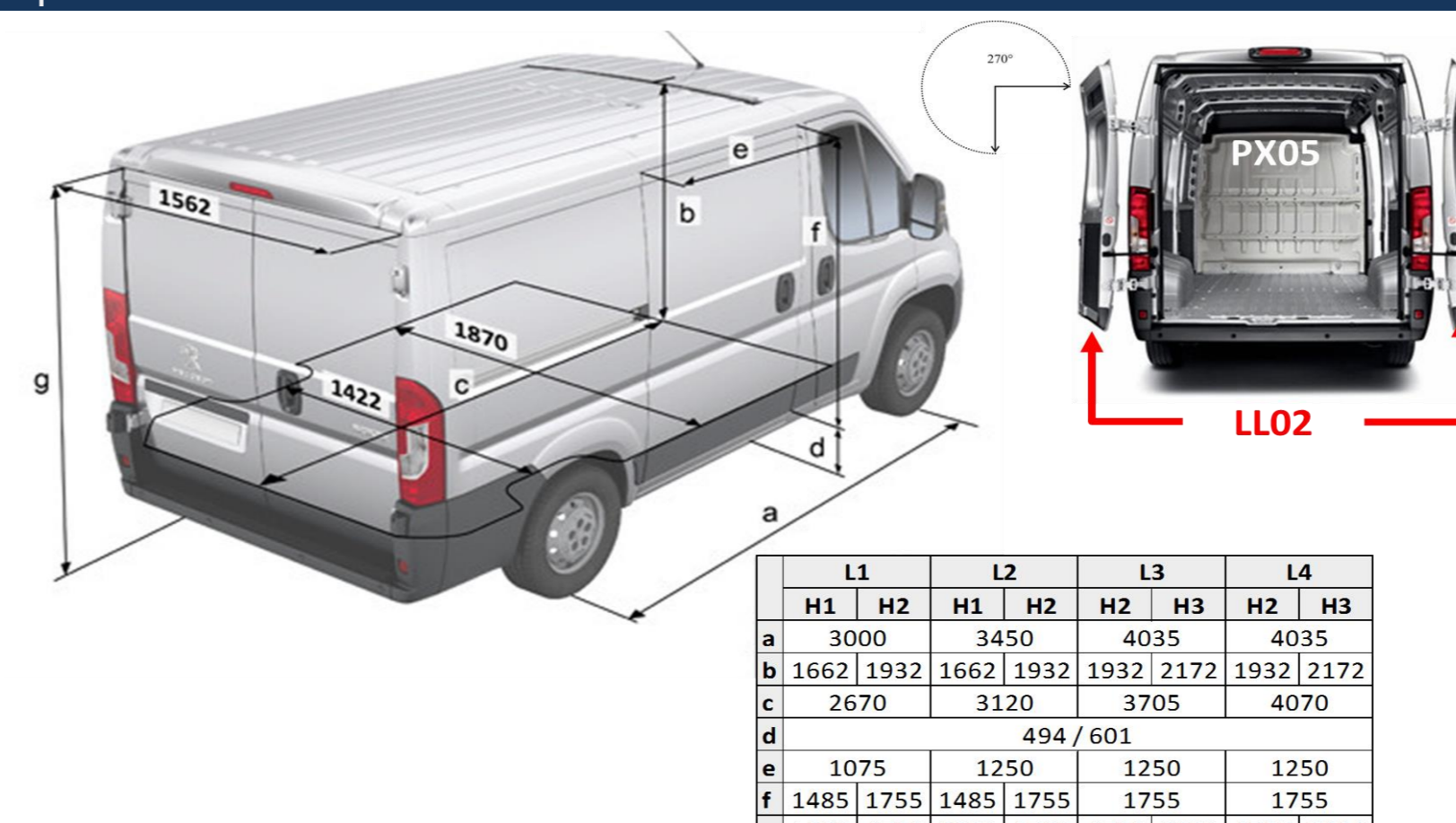
БАЗОВЕ ОБЛАДНАННЯ АВТОМОБІЛЯ:

ОСНОВНІ ХАРАКТЕРИСТИКИ										
Вантажопідйомність (разом з водієм), кг		1375	1600	1535	1485	1460	1440	1410	1885	1870
Об'єм вантажного відділення, м3		11,5	8	11,5	13	15	15	17	15	17
Довжина вантажного відділення, мм		3120	2670	3120	3705	3705	4070	4070	4070	4070
БЕЗПЕКА										
AFU - система допомоги при екстремому гальмуванні		•	•	•	•	•	•	•	•	•
ABS - антиблокувальна система гальм		•	•	•	•	•	•	•	•	•
Автоматичне блокування дверей під час руху		•	•	•	•	•	•	•	•	•
Боківі повторювачі поворотів, вмонтовані у дзеркала заднього огляду		•	•	•	•	•	•	•	•	•
ESP - електронна система стабілізації, ASR - антибуксувальна система + Система адаптації навантаження (Load Adaptative Control) + Hill Start Assist - система допомоги при рушанні на підйомі	UF01	•	•	•	•	•	•	•	•	•
Сигналізатор про непристібнуті ремені безпеки		•	•	•	•	•	•	•	•	•
Фронтальна подушка безпеки водія		•	•	•	•	•	•	•	•	•
Центральний замок + пульт PLIP		•	•	•	•	•	•	•	•	•
Імобілайзер		•	•	•	•	•	•	•	•	•
Захисна решітка за сидінням водія (несумісно із сидінням водія, що обертається)		•	•	•	•	•	•	•	•	•
КОМФОРТ										
Гідропідсилювач керма		•	•	•	•	•	•	•	•	•
Адаптивний підсилювач керма	DD04	•	•	•	•	•	•	•	•	•
Бортовий комп'ютер		•	•	•	•	•	•	•	•	•
Планшетка для записів на центральній консолі		•	•	•	•	•	•	•	•	•
Регулювання рульової колонки по вильоту		•	•	•	•	•	•	•	•	•
Відсіки для речей у дверях		•	•	•	•	•	•	•	•	•
Бардачок із замком на приладовій панелі об'ємом 11,4 літри		•	•	•	•	•	•	•	•	•
Багажна полиця під передніми сидіннями		•	•	•	•	•	•	•	•	•
Електричні склопідйомники передніх дверей секвентальні		•	•	•	•	•	•	•	•	•
Багажна полиця над сидінням водія (• разом із HC07)	JO01	•	•	•	•	•	•	•	•	•
Хронотахограф цифровий + обмежувач швидкості 90 км/год	HC07	•	•	•	•	•	•	•	•	•
Посилена задня підвіска (дволистові ресори) (недоступно із UA04)	SE08	•	•	•	•	•	•	•	•	•
Лючок паливного бака, інтегрований в стійку водійських дверей		•	•	•	•	•	•	•	•	•
Паливний бак 90 літрів		•	•	•	•	•	•	•	•	•
ОСОБЛИВОСТІ ІНТЕР'ЄРУ										
Оздоблення салону чорною тканиною	35FX	•	•	•	•	•	•	•	•	•
Підголівники		•	•	•	•	•	•	•	•	•
Петлі для кріплення вантажу у вантажному відділенні		•	•	•	•	•	•	•	•	•
Сидіння водія з нахилом спинки, регулюванням поздовжнім та за висотою		•	•	•	•	•	•	•	•	•
Двомісне пасажирське сидіння	WM06	•	•	•	•	•	•	•	•	•
Обшивка вантажного відсіку на половину висоти	TK02	•	•	•	•	•	•	•	•	•
ЗОВНІШНЄ ОСВІТЛЕННЯ ТА ОГЛЯДОВІСТЬ										
Увімкнення освітлення вантажного відсіку при відчиненні дверей		•	•	•	•	•	•	•	•	•
Автоматичний післяпусковий догрівач двигуна Webasto Thermo Top Z (5 кВт)	XY02	•	•	•	•	•	•	•	•	•
ДВЕРІ										
Задні двостулкові суцільнометалеві двері		•	•	•	•	•	•	•	•	•
Праві суцільнометалеві зсувні двері	PC04	•	•	•	•	•	•	•	•	•
Задні суцільнометалеві двері, що відчиняються на 180°	LL01	•	•	•	•	•	•	•	•	•
МУЛЬТИМЕДІА										
Радіопідготовка (довга антена+електропроводка)		•	•	•	•	•	•	•	•	•
ОСОБЛИВОСТІ ЕКСТЕР'ЄРУ										
Запасне колесо під підлогою вантажного відсіку		•	•	•	•	•	•	•	•	•
Стандартні колеса 215/70 R15C		•	•	•	•	•	•	•	•	•
Стандартні колеса 215/75 R16C		•	•	•	•	•	•	•	•	•
Боківі захисні молдинги		•	•	•	•	•	•	•	•	•
Тоноване скло		•	•	•	•	•	•	•	•	•
Фарба емаль (БІЛА WPP0)		•	•	•	•	•	•	•	•	•

ПАКЕТ "БІЗНЕС"	Обладнання, яке входить до складу пакету:	333		435				440		
		L2H2	L1H1	L2H2	L3H2	L3H3	L4H2	L4H3	L4H2	L4H3
	Посилена задня підвіска (дволистові ресори)	SE08	•	•	•	•	•	•	•	•
	Перегородка металева суцільна	PX05	•	•	•	•	•	•	•	•
	Передній кондиціонер + Зовнішні дзеркала заднього огляду з електрорегулюванням та обігрівом	J2VF	•	•	•	•	•	•	•	•
	Задні суцільнометалеві двері, що відчиняються на 270°	LL02	•	•	•	•	•	•	•	•
	Протитуманні фари	PR01	•	•	•	•	•	•	•	•
	Відсутність хронотахографа цифрового та обмежувача швидкості 90 км/год	HC08	•	•	•	•	•	•	•	•

КОРИСНА ІНФОРМАЦІЯ

	L1	L2	L3	L4	
до 1 140 кг					H1
8 m³					
		до 1 530 кг	до 1 485 кг	до 1 900 кг	H2
		11,5 m³	13 m³	15 m³	
Вантажопідйомність			до 1 460 кг	до 1 870 кг	H3
Об'єм вантажного відділення			15 m³	17 m³	





ПРАЙС-ЛИСТ НА ДОДАТКОВЕ ОБЛАДНАННЯ ДЛЯ ЗАМОВЛЕННЯ:

ВАРТІСТЬ ДОДАТКОВОГО ОБЛАДНАННЯ, ГРН		333		435				440		
		L2H2	L1H1	L2H2	L3H2	L3H3	L4H2	L4H3	L4H2	L4H3
Круїз-контроль	RG03	4 990 грн.	4 990 грн.	4 990 грн.	4 990 грн.	4 990 грн.	4 990 грн.	4 990 грн.	4 990 грн.	---
Захист двигуна	FX01	3 240 грн.	3 240 грн.	3 240 грн.	3 240 грн.	3 240 грн.	3 240 грн.	3 240 грн.	3 240 грн.	3 240 грн.
Фронтальна подушка безпеки переднього пасажирів (● разом із NF04)	NN01	6 740 грн.	6 740 грн.	6 740 грн.	6 740 грн.	6 740 грн.	6 740 грн.	6 740 грн.	6 740 грн.	6 740 грн.
Сигналізація (AB04) + Суперблокування (VB10)	WC05	11 980 грн.	11 980 грн.	11 980 грн.	11 980 грн.	11 980 грн.	11 980 грн.	11 980 грн.	11 980 грн.	11 980 грн.
Багажна полиця над сидінням водія (● разом із HC07)	JO01	3 490 грн.	3 490 грн.	3 490 грн.	3 490 грн.	3 490 грн.	3 490 грн.	3 490 грн.	●	●
Хронотактограф цифровий + обмежувач швидкості 90 км/год	HC07	14 980 грн.	14 980 грн.	14 980 грн.	14 980 грн.	14 980 грн.	14 980 грн.	14 980 грн.	●	●
Посилена задня підвіска (дволистові ресори) (недоступно із UA04)	SE08	3 990 грн.	3 990 грн.	3 990 грн.	3 990 грн.	3 990 грн.	3 990 грн.	3 990 грн.	●	●
Задня пневматична підвіска із можливістю регулювання під час стоянки (недоступно із SE08)	UA04	49 920 грн.	49 920 грн.	49 920 грн.	49 920 грн.	49 920 грн.	49 920 грн.	49 920 грн.	49 920 грн.	49 920 грн.
Перегородка суцільнометалева зі зсувним вікном (недоступно з DK07+DK08+NR01)	PX09	5 490 грн.	5 490 грн.	5 490 грн.	5 490 грн.	5 490 грн.	5 490 грн.	5 490 грн.	5 490 грн.	5 490 грн.
Перегородка металева суцільна (недоступно з DK07+DK08+NR01)	PX05	3 990 грн.	3 990 грн.	3 990 грн.	3 990 грн.	3 990 грн.	3 990 грн.	3 990 грн.	3 990 грн.	3 990 грн.
Задні датчики паркування	UB01	8 740 грн.	8 740 грн.	8 740 грн.	8 740 грн.	8 740 грн.	8 740 грн.	8 740 грн.	8 740 грн.	8 740 грн.
Передній кондиціонер + Відділення для рукавичок закриті (з охолодженням) (● разом із NR01)	RE01	29 950 грн.	29 950 грн.	29 950 грн.	29 950 грн.	29 950 грн.	29 950 грн.	29 950 грн.	29 950 грн.	29 950 грн.
Клімат-контроль	RE07	39 940 грн.	39 940 грн.	39 940 грн.	39 940 грн.	39 940 грн.	39 940 грн.	39 940 грн.	39 940 грн.	39 940 грн.
Пакет: Передній кондиціонер + Зовнішні дзеркала заднього огляду з електрорегулюванням та обігрівом	J2VF	32 950 грн.	32 950 грн.	32 950 грн.	32 950 грн.	32 950 грн.	32 950 грн.	32 950 грн.	32 950 грн.	32 950 грн.
Додатковий обігрів спереду з оздобленням пластиком основи сидіння водія	DK01	8 740 грн.	8 740 грн.	8 740 грн.	8 740 грн.	8 740 грн.	8 740 грн.	8 740 грн.	8 740 грн.	8 740 грн.
Додатковий обігрів спереду з виводом повітроводів у задню частину кабіни з оздобленням пластиком основи сидіння водія	DK07	8 740 грн.	8 740 грн.	8 740 грн.	8 740 грн.	8 740 грн.	8 740 грн.	8 740 грн.	8 740 грн.	8 740 грн.
Підготовка для установки обігріву в задній частині - проводка (недоступно з NR01)	DK08	8 740 грн.	8 740 грн.	8 740 грн.	8 740 грн.	8 740 грн.	8 740 грн.	8 740 грн.	8 740 грн.	8 740 грн.
Передній кондиціонер + підготовка під установку кондиціонера в задній частині	NR01	32 450 грн.	32 450 грн.	32 450 грн.	32 450 грн.	32 450 грн.	32 450 грн.	32 450 грн.	32 450 грн.	32 450 грн.
Підігрів сидіння водія	NA03	4 990 грн.	4 990 грн.	4 990 грн.	4 990 грн.	4 990 грн.	4 990 грн.	4 990 грн.	4 990 грн.	4 990 грн.
Підігрів сидіння водія і пасажирів + двомісна кабіна (виключає базове обладнання WM06)	NA01	5 490 грн.	5 490 грн.	5 490 грн.	5 490 грн.	5 490 грн.	5 490 грн.	5 490 грн.	5 490 грн.	5 490 грн.
Збільшений об'єм паливного бака (125 літрів)	NO02	2 000 грн.	2 000 грн.	2 000 грн.	2 000 грн.	2 000 грн.	2 000 грн.	2 000 грн.	2 000 грн.	2 000 грн.
Індивідуальне пасажирське сидіння з підлокітником, регулюванням позаднього положення, поперековою підтримкою і регулюванням за висотою - двомісна кабіна (виключає базове обладнання WM06)	WM08	3 000 грн.	3 000 грн.	3 000 грн.	3 000 грн.	3 000 грн.	3 000 грн.	3 000 грн.	3 000 грн.	3 000 грн.
Сидіння водія та пасажирське сидіння, що обертаються. Несумісно з опціями дод. переднього обігріву, підігрівом сидінь, боковими подушками і перегородками.	WM09	19 470 грн.	19 470 грн.	19 470 грн.	19 470 грн.	19 470 грн.	19 470 грн.	19 470 грн.	19 470 грн.	19 470 грн.
Обшивка вантажного відсіку на половину висоти	TK02	4 990 грн.	4 990 грн.	4 990 грн.	4 990 грн.	4 990 грн.	●	●	●	●
Омивач фар високого тиску + Протитуманні фари	ND02	8 240 грн.	8 240 грн.	8 240 грн.	8 240 грн.	8 240 грн.	8 240 грн.	8 240 грн.	8 240 грн.	8 240 грн.
Система автоматичного включення склоочисувачів і фар (● разом із VF07)	NB08	3 740 грн.	3 740 грн.	3 740 грн.	3 740 грн.	3 740 грн.	3 740 грн.	3 740 грн.	3 740 грн.	3 740 грн.
Атермальне лобове скло + система автоматичного включення склоочисників і фар	VF07	10 480 грн.	10 480 грн.	10 480 грн.	10 480 грн.	10 480 грн.	10 480 грн.	10 480 грн.	10 480 грн.	10 480 грн.
Зовнішні дзеркала заднього огляду (подвійне дзеркало) з електрорегулюванням та обігрівом (недоступно разом із HU02, AT14).	RK04	3 000 грн.	3 000 грн.	3 000 грн.	3 000 грн.	3 000 грн.	3 000 грн.	3 000 грн.	3 000 грн.	3 000 грн.
Зовнішні дзеркала заднього огляду (подвійне дзеркало) з електрорегулюванням, функцією електроскладання та обігрівом	HU02	6 240 грн.	6 240 грн.	6 240 грн.	6 240 грн.	6 240 грн.	6 240 грн.	6 240 грн.	6 240 грн.	6 240 грн.
Протитуманні фари (● разом із ND02)	PR01	3 990 грн.	3 990 грн.	3 990 грн.	3 990 грн.	3 990 грн.	3 990 грн.	3 990 грн.	3 990 грн.	3 990 грн.
Денні ходові LED вогні	FE10	8 740 грн.	8 740 грн.	8 740 грн.	8 740 грн.	8 740 грн.	----	----	----	----
Денні ходові LED вогні + покажчики повороту	FE12	----	----	----	----	----	8 740 грн.	8 740 грн.	8 740 грн.	8 740 грн.
Програмований передпусковий догрівач двигуна Webasto Thermo Top C (5 кВт)	XY01	7 490 грн.	7 490 грн.	7 490 грн.	7 490 грн.	7 490 грн.	7 490 грн.	7 490 грн.	7 490 грн.	7 490 грн.
Розетка 12V у вантажному відсіку	ES02	1 250 грн.	1 250 грн.	1 250 грн.	1 250 грн.	1 250 грн.	1 250 грн.	1 250 грн.	1 250 грн.	1 250 грн.
Пакет курця (попілничка + прикурювач)	AD01	1 000 грн.	1 000 грн.	1 000 грн.	1 000 грн.	1 000 грн.	1 000 грн.	1 000 грн.	1 000 грн.	1 000 грн.
Комутаційний блок для встановлення додаткового обладнання, необхідного для трансформації автомобіля (● разом із NR01 або DK08)	JI01	3 000 грн.	3 000 грн.	3 000 грн.	3 000 грн.	3 000 грн.	3 000 грн.	3 000 грн.	3 000 грн.	3 000 грн.
Задні суцільнометалеві двері, що відчиняються на 270°	LL02	6 240 грн.	6 240 грн.	6 240 грн.	6 240 грн.	6 240 грн.	6 240 грн.	6 240 грн.	6 240 грн.	6 240 грн.
Праві зсувні бокові засклені двері	PC11	8 990 грн.	8 990 грн.	8 990 грн.	8 990 грн.	8 990 грн.	8 990 грн.	8 990 грн.	8 990 грн.	8 990 грн.
Праві зсувні бокові суцільнометалеві двері (недоступно для версій H3)	PC12	13 730 грн.	13 730 грн.	13 730 грн.	13 730 грн.	----	13 730 грн.	----	13 730 грн.	----
Праві і ліві бокові зсувні засклені двері (недоступно для версій H3)	PC13	13 730 грн.	13 730 грн.	13 730 грн.	13 730 грн.	----	13 730 грн.	----	13 730 грн.	----
Задні двостулкові засклені двері з обігрівом	VC02	6 740 грн.	6 740 грн.	6 740 грн.	6 740 грн.	6 740 грн.	6 740 грн.	6 740 грн.	6 740 грн.	6 740 грн.
Радіоантена, що вмонтована у праве дзеркало + Зовнішні дзеркала заднього огляду з електрорегулюванням та підігрівом	AT14	5 990 грн.	5 990 грн.	5 990 грн.	5 990 грн.	5 990 грн.	5 990 грн.	5 990 грн.	5 990 грн.	5 990 грн.
Попередня підготовка (4 динаміка)	RC29	2 500 грн.	2 500 грн.	2 500 грн.	2 500 грн.	2 500 грн.	2 500 грн.	2 500 грн.	2 500 грн.	2 500 грн.
Радіоприймач+ Bluetooth + USB-роз'єм + управління на кермі	RC57	13 730 грн.	13 730 грн.	13 730 грн.	13 730 грн.	13 730 грн.	13 730 грн.	13 730 грн.	13 730 грн.	13 730 грн.
Захисні молдинги на передні та задні колісні арки	XX03	----	2 500 грн.	2 500 грн.	2 500 грн.	2 500 грн.	●	●	●	●
Посилені шини 225/70 R15	MI01	3 000 грн.	----	----	----	----	----	----	----	----
Посилені шини Michelin Agilis 225/75 R16C (недоступно із UA04)	MI10	----	3 740 грн.	3 740 грн.	3 740 грн.	3 740 грн.	3 740 грн.	3 740 грн.	----	----
Легкосплавні колісні диски R15	DZ85	11 230 грн.	----	----	----	----	----	----	----	----
Легкосплавні колісні диски R16	DZ86	----	14 980 грн.	14 980 грн.	14 980 грн.	14 980 грн.	14 980 грн.	14 980 грн.	14 980 грн.	14 980 грн.
Посилені шини 225/75R16C 116/114R	MI30	----	11 230 грн.	11 230 грн.	11 230 грн.	11 230 грн.	11 230 грн.	11 230 грн.	----	----
Повний привід "Dangel 4x4" без блокування заднього диференціалу, з захистом двигуна FX01 (відсутнє UF01, недоступно із UA04)	K601	384 380 грн.	384 380 грн.	384 380 грн.	384 380 грн.	384 380 грн.	384 380 грн.	384 380 грн.	----	----
Фарба емаль (ТЕМНО СИНІЙ 4PPO, СИНІЙ 5VPO, ЖОВТИЙ B1PO, ЧЕРВОНИЙ 1XP0)	OPPO	9 980 грн.	9 980 грн.	9 980 грн.	9 980 грн.	9 980 грн.	9 980 грн.	9 980 грн.	9 980 грн.	9 980 грн.
Фарба металік (БЕЖЕВИЙ H8M0, ГОЛУБИЙ 4FM0, СРІБЛЯСТИЙ ZRM0, СИНЬО-СІРИЙ ZWM0, ГРАФІТОВИЙ E9M0, БОРДОВИЙ 1QM0-до 31.08.2018)	OMM0	14 980 грн.	14 980 грн.	14 980 грн.	14 980 грн.	14 980 грн.	14 980 грн.	14 980 грн.	14 980 грн.	14 980 грн.

● - базове обладнання автомобіля
 ○ - можливість додаткового встановлення
 XX XXXX грн. - вартість додаткової платної опції
 ---- не підлягає встановленню
 МКПП - механічна коробка перемикачів передачі

1. Ціни на автомобілі та додаткові опції вказані в гривнях, у тому числі ПДВ. Спеціальні ціни дійсні з 10.05.2018 по 31.05.2018 на обмежену кількість автомобілів 2018 року виробництва, що знаходяться в період дії спеціальної акції в Україні.
 2. У разі замовлення автомобіля, що знаходиться в процесі виробництва або транспортування, ціна буде розрахована на основі діючого прайс-листа на день придбання і буде визначена в договорі купівлі-продажу. Вказані ціни є рекомендованими і можуть відрізнятися від остаточної вартості реалізації автомобіля на момент поставки в Україну.
 3. ТОВ «Пежо Сітроен Україна» залишає за собою право на корегування цін, склад комплектації та вилучати з асортименту певні позиції без попереднього повідомлення. Не є публічною офертою. Даний прайс-лист призначений тільки для інформаційних цілей і не може бути використаний як документ, що встановлює зобов'язання компанії ТОВ «Пежо Сітроен Україна». За довідками про актуальну інформацію просимо звертатися до офіційних дилерських центрів компанії ТОВ «Пежо Сітроен Україна».

На автомобілі діє гарантія 2 роки без обмеження пробігу
 Додаткова інформація на www.peugeot.ua